

Invacare® | Cadeiras WC de Interior, de quarto

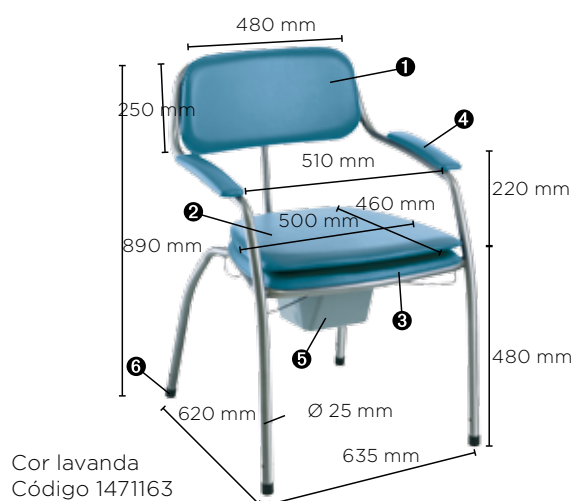
Invacare **Omega**

As cadeiras *Invacare Omega* representam uma solução sofisticada para pessoas com pequenas incapacidades. As cadeiras oferecem uma posição ideal para o paciente se vestir todas as manhãs, bem como são bastante cómodas para a noite, sendo de uso prático para evitar as idas cansativas à casa de banho. O facto de serem anti-manchas, o design moderno fazem com que estas cadeiras sejam muito fáceis de higienizar e se adaptem agradavelmente a todos os tipos de ambientes.

As diferentes versões incluem uma cadeira encartável, também ela muito confortável, uma cadeira móvel e outra regulável em altura.

Invacare **Omega Clássica H450**

1471163, 1471628, 1471164



Cor Azul
Código 1471164



Cor Verde
Código 1471628

- Aparadeira de 5 lts, amovível por cima ou lateralmente
- Recorte íntimo: 255 x 215 mm
- Peso máximo utilizador: 130 kg



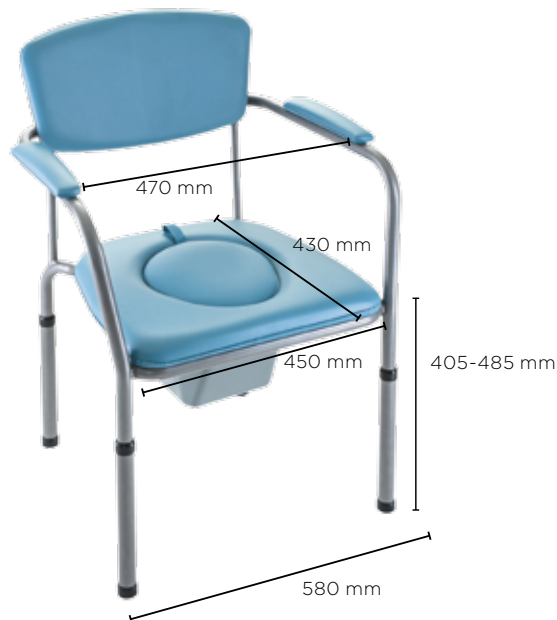
Cor Azul
Código 1471166

Kit Regulação em altura

1471013

Cada **H450** pode ser transformada para regulável em altura (**H450LA**) utilizando este kit.

- Para Cadeiras **H450**
- Para ajustes das pernas de 480-630 mm
- Permite obter uma inclinação utilizando duas ponteiras somente.
- Aparadeira de 5 lts, amovível por cima ou lateralmente
- Recorte íntimo: 255 x 215 mm
- Peso máximo utilizador: 130 kg



Cor lavanda
Código 1542903 (pack de 5)
Código 1563013 (unidade)

Invacare **Omega Eco**

- Cadeira sanitária ajustável em altura de 405 a 585 mm
- Cor lavanda
- Aparadeira amovível por cima.
- Assento com orifício confortável e tampa muito fácil de colocação.
- Peso máximo utilizador 140 kg
- Ideal para espaços estreitos
- Largura de assento: 450 mm
- Profundidade de assento : 430 mm
- Largura total : 580 mm
- Recorte íntimo : 200x255 mm



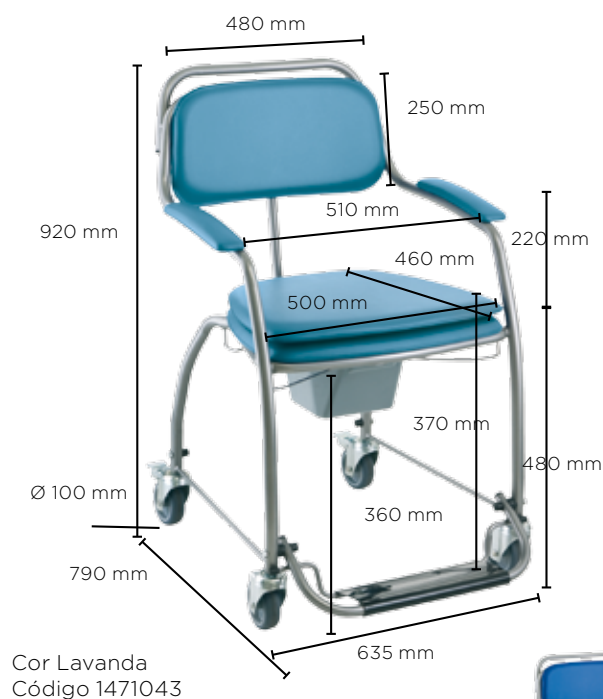
Cor Lavanda
Código 1471010



Cor Azul
Código 1471027

Invacare **Omega Dobrável H407** 1471027, 1471010

- Cadeira dobrável. Fácil de arrumação. Ideal para espaços reduzidos.
- Balde (5lts) destacável lateralmente e por cima
- Recorte íntimo : 255 x 215 mm
- Peso max utilizador 130 kg



Cor Lavanda
Código 1471043



Cor azul
Código 1471044

Invacare Omega Móvel H750 1471044, 1471043

- Cadeira Móvel equipada de 4 rodízios de 100 mm, duas com travão
- Larga barra de empurrar
- Apoio de pés destacável
- Balde (5lts) destacável lateralmente e por cima
- Recorte íntimo : 255 x 215 mm
- Peso max utilizador 130 kg

Características técnicas

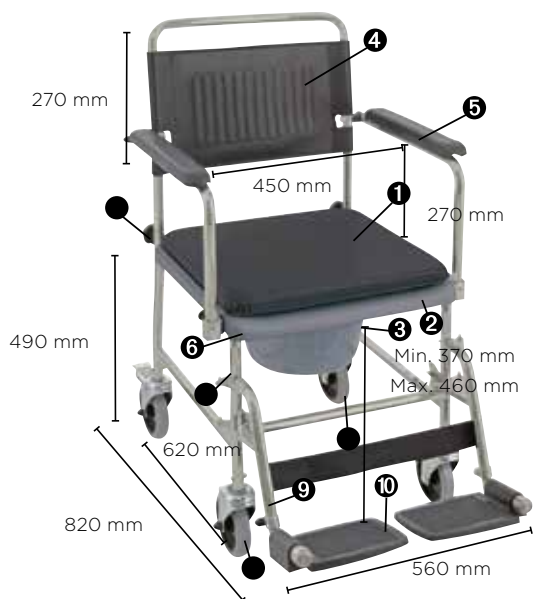
	H450	H450LA	Omega Eco	H407	H750
Peso (kg)	8,3	8,8	7,5	8,5	8,5
Peso Máximo utilizador (kg)	130	130	140	80	130
Garantia (anos)	2	2	2	2	2

Invacare Cascata 1525770, H720T4C

Qualidade e Robustez

As cadeiras *Invacare Cascata* são cadeiras com dispositivo sanitário e 4 rodízios destinadas às diferentes necessidades dos utilizadores e preparadas para ser utilizadas em vários ambientes como na casa de banho, WC ou no quarto.

As cadeiras móveis *Cascata* são equipadas de apoios de braços e de apoios de pés destacáveis para oferecer melhor acessibilidade aquando das transferências. Elas são equipadas de uma unidade de assento com dispositivo sanitário e de um balde redondo amovível sem ferramentas.



Invacare Cascata H720T, H720T4C

- Apoios de braços destacáveis
- Apoios de pés destacáveis
- Balde de fácil extração por trás ou pela frente

Invacare Cascata H720T 1525770

- Recorte do assento furado : 250 x 220 mm
- Assento destacável sem ferramentas
- 2 rodízios com travão traseiros
- Epoxy Cinza



Invacare Cascata H720T4C

- Recorte do assento furado : 270 x 200 mm
- Assento e apoios de braços almofadados
- 4 rodízios com travão
- Epoxy antracite

Características técnicas

	H720T4C	H720T
Peso (kg)	18	17
Peso Máximo utilizador (kg)	130	135
Garantia (anos)	2	2

